

Дозаторы в линию

FAS S.p.A Италия. С 1967 года. Официальный дистрибьютор в России и странах СНГ – ООО «ИПК Промо-Консалтинг»

p-con.ru | fasspa.ru

FAS-MF, -MS

FAS-MF-[1...3], FAS-MS-[2...10]

ДОЗАТОР ПЕНООБРАЗОВАТЕЛЯ
В ЛИНИЮ

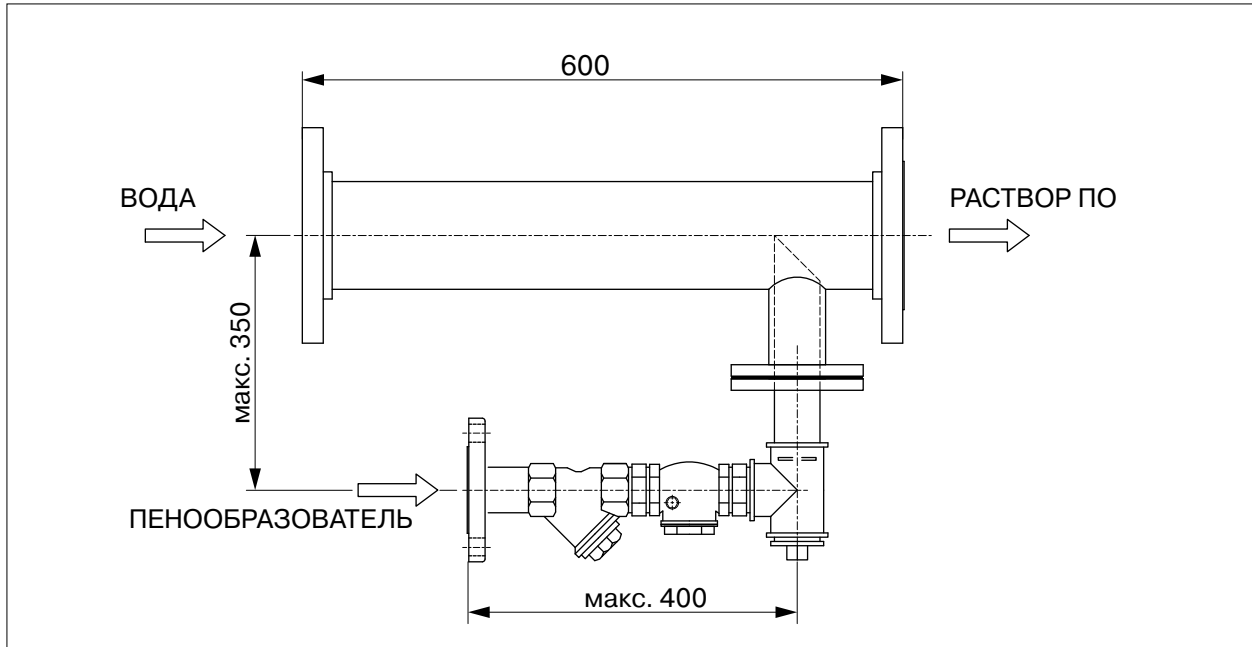
ТЕХНИЧЕСКИЕ ХАРАКТЕРИСТИКИ

| МОДЕЛЬ | FAS-MF-1: 1" | FAS-MF-2: 1½" | FAS-MF-3: 2" |
|-----------------------|---|---------------|--------------|
| Тип | дозатор пенообразователя с фиксированной концентрацией дозирования | | |
| Расход | 100–300 л/мин | | |
| Материалы | корпус и соединения: углеродистая сталь, чугун; фильтр и клапан: латунь; эжектор: нержавеющая сталь | | |
| Тип соединения | фланцевое по запросу | | |
| Защитное покрытие | полиуретановое покрытие красного цвета | | |
| Масса | ~20 кг | ~30 кг | ~40 кг |
| Информация для заказа | расход, рабочее давление, материал | | |
| Опции | корпус из нержавеющей стали AISI 304 или AISI 316, резьбовое входное соединение, количество циклов покраски | | |

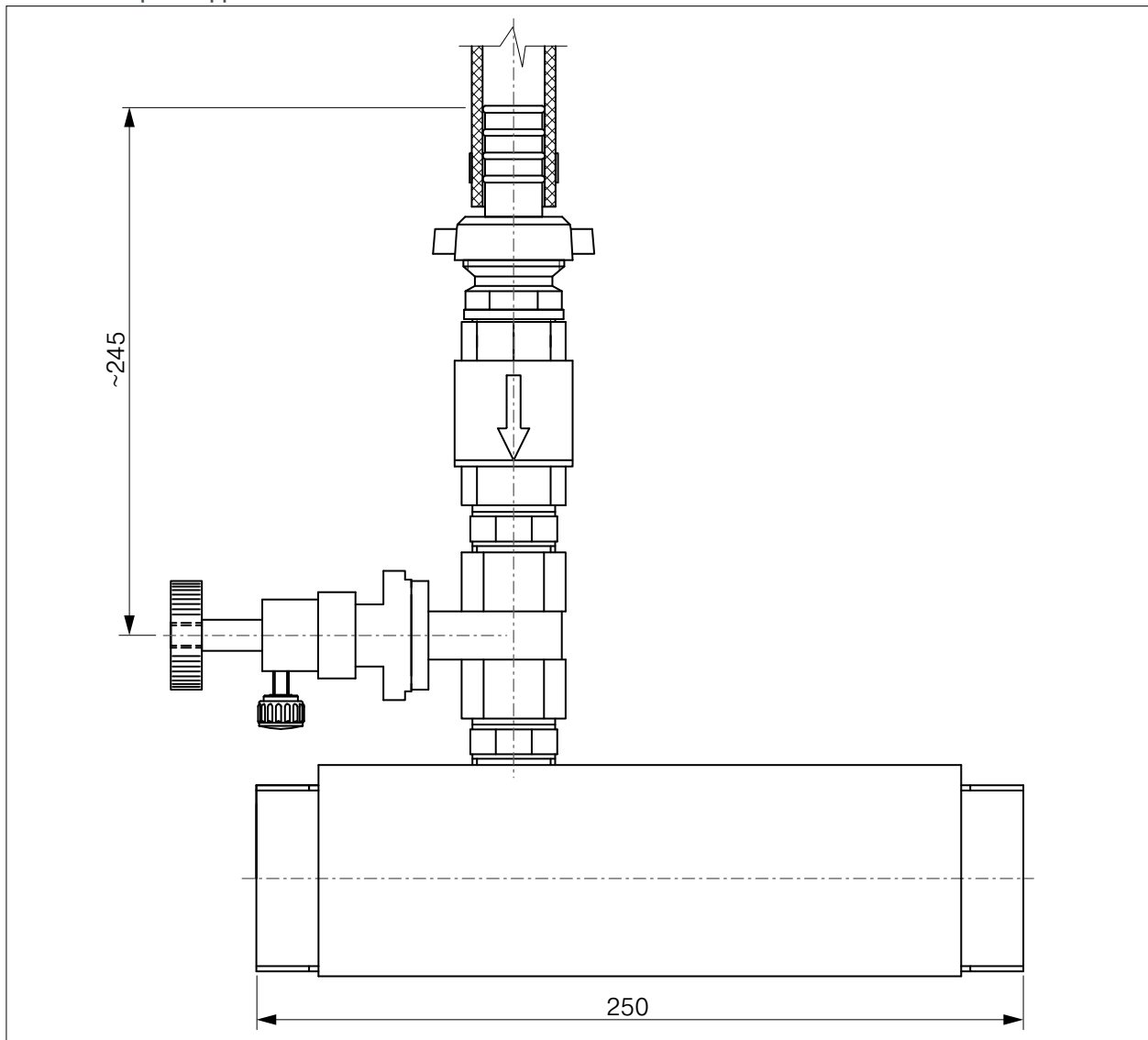
| МОДЕЛЬ | FAS-MS-2 | FAS-MS-4 | FAS-MS-5 | FAS-MS-8 | FAS-MS-10 |
|-------------------------------|---|----------|----------|----------|-----------|
| Тип | дозатор пенообразователя с настраиваемой концентрацией дозирования | | | | |
| Расход | 200–1000 л/мин при давлении 6 бар | | | | |
| Материалы | корпус: алюминий, AISI 304 или бронза; шланг: высокопрочный ПВХ | | | | |
| Концентрация пенообразователя | регулируемая: 0–8% | | | | |
| Тип включения в линию | резьбовое: 2" BSP M (FAS-MS-2, -4, -5); 2½" BSP M (FAS-MS-8); 3" BSP M (FAS-MS-10) | | | | |
| Защитное покрытие | полиуретановое покрытие красного цвета | | | | |
| Информация для заказа | расход, рабочее давление, материал корпуса, концентрация пенообразователя | | | | |
| Опции | фланцевые входное и выходное соединения, отличные от указанных размеры соединительных резьб, материал корпуса – нержавеющая сталь AISI 316, количество циклов покраски по запросу | | | | |

| Модель | Расход (л/мин) при давлении 6 бар | Масса (кг) | | |
|-----------|--------------------------------------|------------------------|----------------------|------------------------|
| | | исполнение из алюминия | исполнение из бронзы | исполнение из AISI 304 |
| FAS-MS-2 | 200 | 5 | 9 | 8 |
| FAS-MS-4 | 400 | | | |
| FAS-MS-5 | 500 | | | |
| FAS-MS-8 | 800 | 6 | 10 | 9 |
| FAS-MS-10 | 1000 | | | |

FAS-MF. ОБЩИЙ ВИД



FAS-MS. ОБЩИЙ ВИД



Дозаторы в линию
FAS S.p.A Италия, с 1967 года. Официальный дистрибьютор в России
и странах СНГ – ООО «ИПК Профо-Консалтинг»